

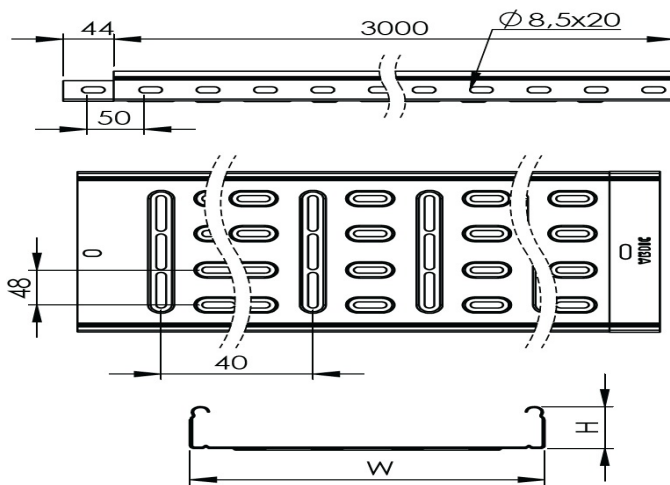
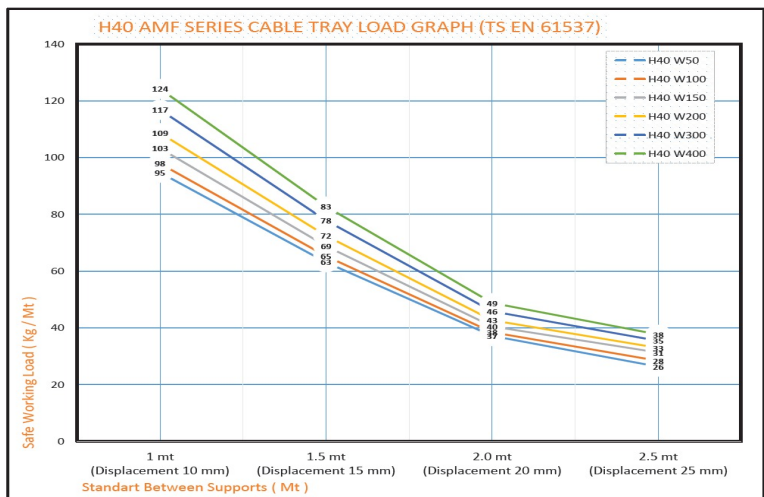
## ПАСПОРТ КАЧЕСТВА



ВИД ТОВАРА	КОД	СТАНДАРТ
ГОРЯЧИЙ ЦИНК	HDG	EN ISO 1461 / EN 61537
СЕНДЗИМИР	PG	EN 10346
ЭЛЕКТРО ОЦИНКОВКА	EG	TS 149
НЕРЖАВЕЙКА 304	SS304	AISI 304
НЕРЖАВЕЙКА 316	SS316	AISI 316
Электростатическая окраска	EPC	РАЛ коды

Параметр (наименование показателя)	Норма	Факт
Внешний вид	Соответствие EN 61537 European standards & ISO 1461	соответствует
Соединение прямых секций лотков/компонентов системы	Соответствие EN 61537 European standards & ISO 1461	соответствует
Комплектность	Соответствие EN 61537 European standards & ISO 1461	соответствует
Маркировка	Соответствие EN 61537 European standards & ISO 1461	соответствует
Упаковка	Соответствие EN 61537 European standards & ISO 1461	соответствует
Отсутствие острых кромок и заусенцев	Соответствие EN 61537 European standards & ISO 1461	соответствует
Заключение: Продукция соответствует требованиям EN 61537 European Standards & ISO 1461		

### Характеристики



### АМФ Кабельный Лоток W100mm H40mm T0,6mm L:3000mm Сендзимир

#### Размеры

Ширина	Высота	Толщина	Покрытие	Перфорация
100mm	40mm	0,6mm	Сендзимир	Перфорированный

## Общая информация

Рекомендуемые условия хранения и обращения с системами кабельного менеджмента.
Следует избегать хранения и транспортировки во влажных или сырых условиях. Для всех металлических компонентов требуется сухая среда. Необходимо обеспечивать постоянный приток воздуха.
Храните все компоненты вдали от риска механических повреждений и физических ударов. Желательно хранить все изделия в оригинальной упаковке; настоятельно рекомендуется размещать их на поддонах или в картонных коробках. Грузы укладываются на поддоны и оборачиваются стрейч-плёнкой с надежной фиксацией ПВХ-лентами в экспортной упаковке.
Компоненты системы не должны использоваться в качестве прохода или опорной конструкции для людей, поскольку такое использование может снизить эксплуатационные характеристики компонентов, а также привести к травмам персонала и повреждению всей электрической системы.
Все детали должны быть проверены на наличие заусенцев или неровностей, которые могут повредить кабели, оборудование или травмировать персонал. При переноске и монтаже кабельных лотков или лестниц необходимо использовать защитные перчатки и каски.
В случае обнаружения каких-либо повреждений компонентов системы необходимо немедленно принять соответствующие меры предосторожности.
Монтаж кабельных лотков должен выполняться квалифицированным персоналом.
Графики нагрузочной способности должны учитываться при проектировании и монтаже электрических систем.

## Антикоррозийная защита

Коррозионная среда на объекте должна быть изучена перед выбором материала и вариантов отделки. Учитывая приведённые ниже данные, правильный выбор увеличит срок службы системы кабельных лотков и обеспечит безопасное и экономичное использование. Рекомендуется использовать предварительно оцинкованное покрытие для сухих и внутренних помещений, в то время как для влажных и наружных условий следует применять горячее оцинкование.

## Классификация окружающей среды

Категория коррозии	Потеря толщины, мкм / год	Типичная среда	
		На открытом воздухе	Внутри помещения
C1 Незначительный	>0,1	-	Отопляемые здания (офисы, школы, магазины и т. д.)
C2 Слабый	>0,1 до 0,7	Небольшое загрязнение, как в сельской местности.	Неотапливаемые здания с образованием конденсата, такие как склады, стадионы.
C3 Умеренный	>0,1 до 2,1	Городские и промышленные районы со средним уровнем загрязнения.	Производственные предприятия с высокой влажностью, такие как прачечные, пивоварни и молочные заводы.
C4 Сильный	>0,1 до 4,2	Промышленные районы и побережья с умеренным воздействием соли.	Химические заводы, плавательные бассейны.
C5-I Очень сильный (промышленный)	>0,1 до 8,2	Промышленная среда с высокой влажностью и агрессивной атмосферой.	Здания или участки с практически постоянным образованием конденсата и загрязнением.
C5-M Очень сильный (морской)	>0,1 до 8,2	Побережья и шельфовые районы с высоким воздействием соли.	Здания или участки с практически постоянным образованием конденсата и загрязнением.