

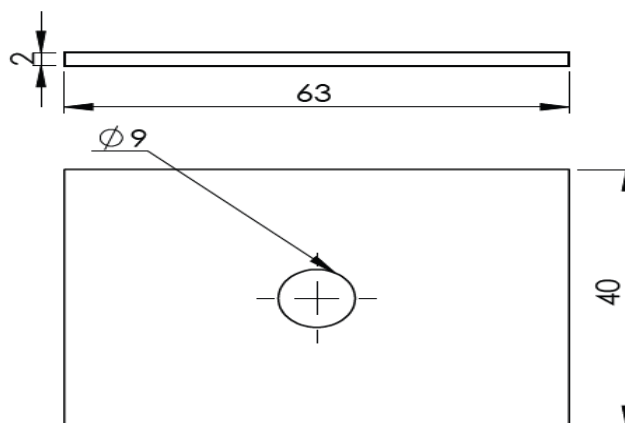
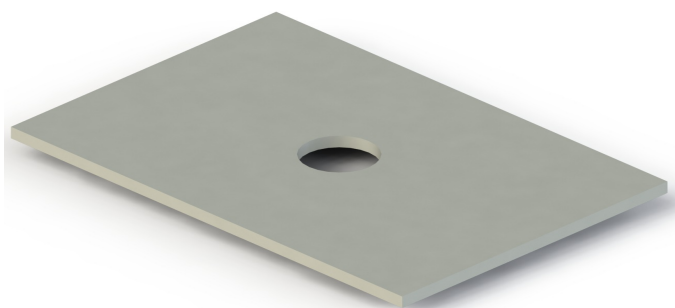
## ПАСПОРТ КАЧЕСТВА



| ВИД ТОВАРА                 | КОД   | СТАНДАРТ               |
|----------------------------|-------|------------------------|
| ГОРЯЧИЙ ЦИНК               | HDG   | EN ISO 1461 / EN 61537 |
| СЕНДЗИМИР                  | PG    | EN 10346               |
| ЭЛЕКТРО ОЦИНКОВКА          | EG    | TS 149                 |
| НЕРЖАВЕЙКА 304             | SS304 | AISI 304               |
| НЕРЖАВЕЙКА 316             | SS316 | AISI 316               |
| Электростатическая окраска | EPC   | РАЛ коды               |

| Параметр (наименование показателя)   | Норма   | Факт          |
|--|---|---------------|
| Внешний вид  | Соответствие EN 61537 European standards & ISO 1461 | соответствует |
| Соединение прямых секций лотков/компонентов системы                                    | Соответствие EN 61537 European standards & ISO 1461 | соответствует |
| Комплектность  | Соответствие EN 61537 European standards & ISO 1461 | соответствует |
| Маркировка   | Соответствие EN 61537 European standards & ISO 1461 | соответствует |
| Упаковка   | Соответствие EN 61537 European standards & ISO 1461 | соответствует |
| Отсутствие острых кромок и заусенцев   | Соответствие EN 61537 European standards & ISO 1461 | соответствует |
| Заключение: Продукция соответствует требованиям EN 61537 European Standards & ISO 1461 |   |               |

### Характеристики



**Пластина для подвеса проволочного лотка на шпильке №2 ( Сендзимир )**

### Размеры

## Общая информация

|  |
|--|
| Рекомендуемые условия хранения и обращения с системами кабельного менеджмента.   |
| Следует избегать хранения и транспортировки во влажных или сырых условиях. Для всех металлических компонентов требуется сухая среда. Необходимо обеспечивать постоянный приток воздуха.  |
| Храните все компоненты вдали от риска механических повреждений и физических ударов. Желательно хранить все изделия в оригинальной упаковке; настоятельно рекомендуется размещать их на поддонах или в картонных коробках. Грузы укладываются на поддоны и оборачиваются стрейч-плёнкой с надежной фиксацией ПВХ-лентами в экспортной упаковке. |
| Компоненты системы не должны использоваться в качестве прохода или опорной конструкции для людей, поскольку такое использование может снизить эксплуатационные характеристики компонентов, а также привести к травмам персонала и повреждению всей электрической системы.  |
| Все детали должны быть проверены на наличие заусенцев или неровностей, которые могут повредить кабели, оборудование или травмировать персонал. При переноске и монтаже кабельных лотков или лестниц необходимо использовать защитные перчатки и каски.   |
| В случае обнаружения каких-либо повреждений компонентов системы необходимо немедленно принять соответствующие меры предосторожности.   |
| Монтаж кабельных лотков должен выполняться квалифицированным персоналом.   |
| Графики нагрузочной способности должны учитываться при проектировании и монтаже электрических систем.  |

## Антикоррозийная защита

Коррозионная среда на объекте должна быть изучена перед выбором материала и вариантов отделки. Учитывая приведённые ниже данные, правильный выбор увеличит срок службы системы кабельных лотков и обеспечит безопасное и экономичное использование. Рекомендуется использовать предварительно оцинкованное покрытие для сухих и внутренних помещений, в то время как для влажных и наружных условий следует применять горячее оцинкование.

## Классификация окружающей среды

| Категория коррозии                | Потеря толщины, мкм / год | Типичная среда  |  |
|-----------------------------------|---------------------------|---|--|
|                                   |                           | На открытом воздухе   | Внутри помещения   |
| C1 Незначительный                 | >0,1                      | -   | Отопляемые здания (офисы, школы, магазины и т. д.)   |
| C2 Слабый                         | >0,1 до 0,7               | Небольшое загрязнение, как в сельской местности.                  | Неотапливаемые здания с образованием конденсата, такие как склады, стадионы.                         |
| C3 Умеренный                      | >0,1 до 2,1               | Городские и промышленные районы со средним уровнем загрязнения.   | Производственные предприятия с высокой влажностью, такие как прачечные, пивоварни и молочные заводы. |
| C4 Сильный                        | >0,1 до 4,2               | Промышленные районы и побережья с умеренным воздействием соли.    | Химические заводы, плавательные бассейны.  |
| C5-I Очень сильный (промышленный) | >0,1 до 8,2               | Промышленная среда с высокой влажностью и агрессивной атмосферой. | Здания или участки с практически постоянным образованием конденсата и загрязнением.                  |
| C5-M Очень сильный (морской)      | >0,1 до 8,2               | Побережья и шельфовые районы с высоким воздействием соли.         | Здания или участки с практически постоянным образованием конденсата и загрязнением.                  |

Ardic Elektrik San. Ve Tic. Ltd. STI.