

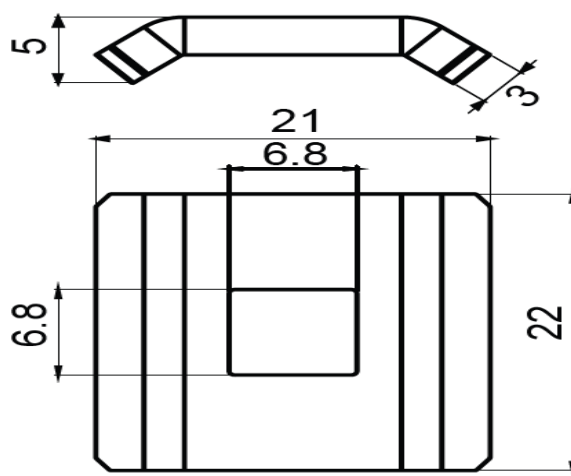
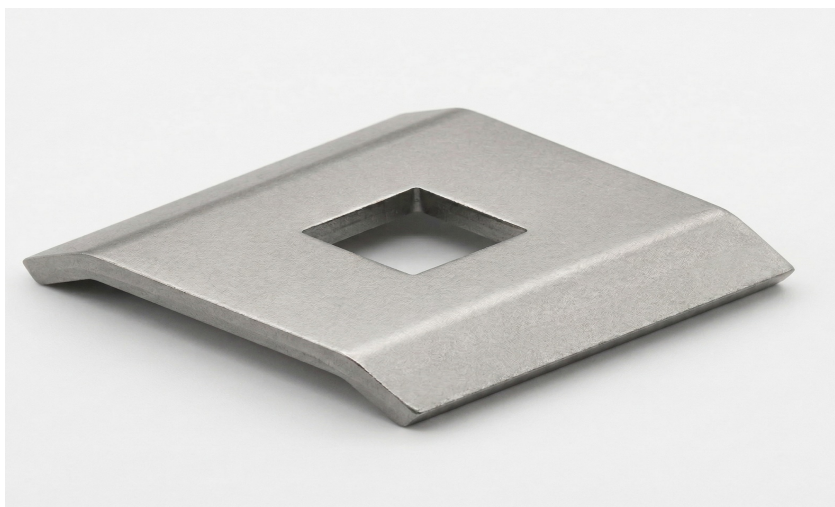
ПАСПОРТ КАЧЕСТВА



| ВИД ТОВАРА | КОД | СТАНДАРТ |
|----------------------------|-------|------------------------|
| ГОРЯЧИЙ ЦИНК | HDG | EN ISO 1461 / EN 61537 |
| СЕНДЗИМИР | PG | EN 10346 |
| ЭЛЕКТРО ОЦИНКОВКА | EG | TS 149 |
| НЕРЖАВЕЙКА 304 | SS304 | AISI 304 |
| НЕРЖАВЕЙКА 316 | SS316 | AISI 316 |
| Электростатическая окраска | EPC | РАЛ коды |

| Параметр (наименование показателя) | Норма | Факт |
|--|---|---------------|
| Внешний вид | Соответствие EN 61537 European standards & ISO 1461 | соответствует |
| Соединение прямых секций лотков/компонентов системы | Соответствие EN 61537 European standards & ISO 1461 | соответствует |
| Комплектность | Соответствие EN 61537 European standards & ISO 1461 | соответствует |
| Маркировка | Соответствие EN 61537 European standards & ISO 1461 | соответствует |
| Упаковка | Соответствие EN 61537 European standards & ISO 1461 | соответствует |
| Отсутствие острых кромок и заусенцев | Соответствие EN 61537 European standards & ISO 1461 | соответствует |
| Заключение: Продукция соответствует требованиям EN 61537 European Standards & ISO 1461 | | |

Характеристики



Шайба для соединения проволочного лотка №3 (Дакромет)

Размеры

Общая информация

| |
|--|
| Рекомендуемые условия хранения и обращения с системами кабельного менеджмента. |
| Следует избегать хранения и транспортировки во влажных или сырых условиях. Для всех металлических компонентов требуется сухая среда. Необходимо обеспечивать постоянный приток воздуха. |
| Храните все компоненты вдали от риска механических повреждений и физических ударов. Желательно хранить все изделия в оригинальной упаковке; настоятельно рекомендуется размещать их на поддонах или в картонных коробках. Грузы укладываются на поддоны и оборачиваются стрейч-плёнкой с надежной фиксацией ПВХ-лентами в экспортной упаковке. |
| Компоненты системы не должны использоваться в качестве прохода или опорной конструкции для людей, поскольку такое использование может снизить эксплуатационные характеристики компонентов, а также привести к травмам персонала и повреждению всей электрической системы. |
| Все детали должны быть проверены на наличие заусенцев или неровностей, которые могут повредить кабели, оборудование или травмировать персонал. При переноске и монтаже кабельных лотков или лестниц необходимо использовать защитные перчатки и каски. |
| В случае обнаружения каких-либо повреждений компонентов системы необходимо немедленно принять соответствующие меры предосторожности. |
| Монтаж кабельных лотков должен выполняться квалифицированным персоналом. |
| Графики нагрузочной способности должны учитываться при проектировании и монтаже электрических систем. |

Антикоррозийная защита

Коррозионная среда на объекте должна быть изучена перед выбором материала и вариантов отделки. Учитывая приведённые ниже данные, правильный выбор увеличит срок службы системы кабельных лотков и обеспечит безопасное и экономичное использование. Рекомендуется использовать предварительно оцинкованное покрытие для сухих и внутренних помещений, в то время как для влажных и наружных условий следует применять горячее оцинкование.

Классификация окружающей среды

| Категория коррозии | Потеря толщины, мкм / год | Типичная среда | |
|-----------------------------------|---------------------------|---|--|
| | | На открытом воздухе | Внутри помещения |
| C1 Незначительный | >0,1 | - | Отопленные здания (офисы, школы, магазины и т. д.) |
| C2 Слабый | >0,1 до 0,7 | Небольшое загрязнение, как в сельской местности. | Неотапливаемые здания с образованием конденсата, такие как склады, стадионы. |
| C3 Умеренный | >0,1 до 2,1 | Городские и промышленные районы со средним уровнем загрязнения. | Производственные предприятия с высокой влажностью, такие как прачечные, пивоварни и молочные заводы. |
| C4 Сильный | >0,1 до 4,2 | Промышленные районы и побережья с умеренным воздействием соли. | Химические заводы, плавательные бассейны. |
| C5-I Очень сильный (промышленный) | >0,1 до 8,2 | Промышленная среда с высокой влажностью и агрессивной атмосферой. | Здания или участки с практически постоянным образованием конденсата и загрязнением. |
| C5-M Очень сильный (морской) | >0,1 до 8,2 | Побережья и шельфовые районы с высоким воздействием соли. | Здания или участки с практически постоянным образованием конденсата и загрязнением. |