



MALZEME VE YÜZEY ÖZELLİKLERİ



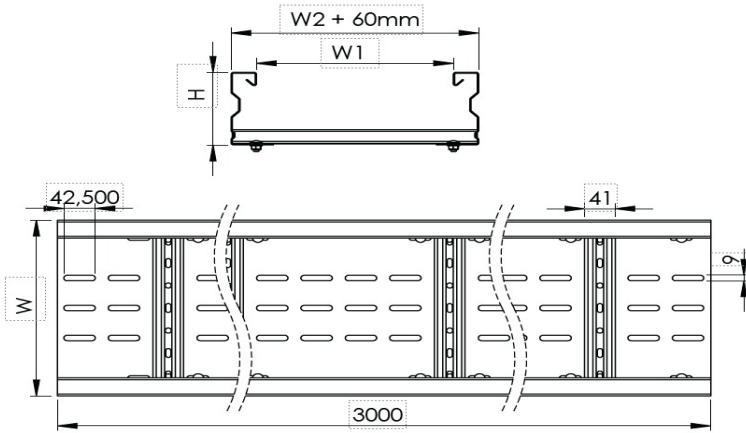
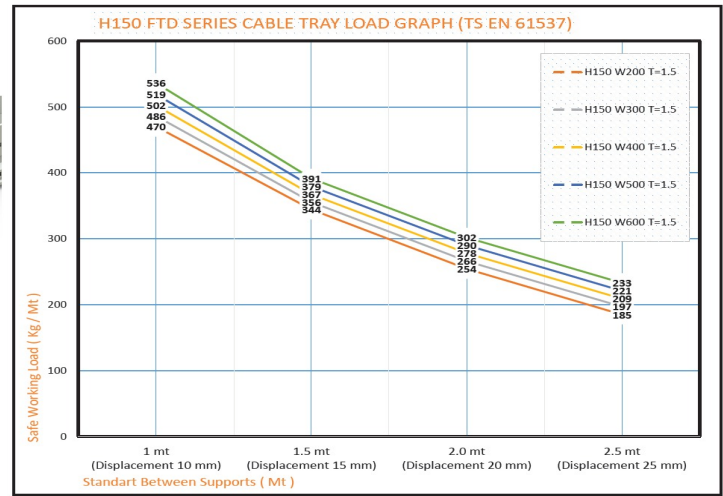
ARDIC DATASHEET

| ÜRÜN YELPAZESİ | HDG | PG | EG | 304 | 316 | ESB |
|---------------------------|-----|----|----|-----|-----|-----|
| Hafif Hizmet Kablo Kanalı | ok | ok | ok | ok | ok | ok |
| Ağır Hizmet Kablo Kanalı | ok | ok | ok | ok | ok | ok |
| AMF Kablo Kanalı | ok | ok | ok | ok | ok | ok |
| ALL Kablo Kanalı | ok | ok | ok | ok | ok | ok |
| CM Serisi Merdiven | ok | ok | ok | ok | ok | ok |
| FM Serisi Merdiven | ok | ok | ok | ok | ok | ok |
| Gemi Tipi Merdiven | ok | ok | ok | ok | ok | ok |
| Tranking | ok | ok | ok | ok | ok | ok |
| Dosemealti Tranking | ok | ok | ok | ok | ok | ok |
| Profiller | ok | ok | ok | ok | ok | ok |

ÜRÜN TİPLERİ

| ÜRÜN TİPLERİ | Kod | Standart |
|---------------------------|-----|-------------|
| Sıcak Daldırma Galvanizli | HDG | EN ISO 1461 |
| Pregalvaniz | PG | EN 10346 |
| Elektro Galvaniz | EG | TS 149 |
| Paslanmaz 304 Grade | 304 | AISI 304 |
| Paslanmaz 316 Grade | 316 | AISI 306 |
| Elektrostatik Boya | EPC | RAL Kodlar |

Teknik Detaylar



FTD Tipi Kablo Kanalı W600mm H150mm T2mm L:3000 PG

EBATLAR

| Genişlik | Yükseklik | Kalınlık | Kaplama |
|----------|-----------|----------|--------------|
| 600mm | 150mm | 2,0mm | Pre Galvaniz |

KABLO KANALI - GENEL BİLGİ

| Kablo Tepsileri ve Kablo Merdiven Sistemlerinin Depolanması ve Taşınması için Önerilen Koşullar |
|--|
| Nemli veya ıslak koşullarda depolamaktan ve taşımaktan kaçının. Tüm metal bileşenler için kuru bir ortam gereklidir. Ancak, ürünlerin her zaman hava almasını sağlayın. |
| Tüm bileşenleri darbe riskinden uzak tutun. Tercihen tüm ürünler orijinal ambalajlarında saklanmalı ve ürünlerin paletlerde ve/veya karton kutularda depolanması şiddetle tavsiye edilir. Mallar, ihracat ambalajında güvenli PVC bantlarla paletlenmiş ve streç filmle sarılmıştır. |
| Sistem bileşenleri, insanların yürüyüş yolu veya destek ünitesi olarak kullanılmamalıdır; çünkü bu tür kullanım bileşenlerin performansını düşürebilir, kişisel yaralanmalara yol açabilir ve tüm elektrik sistemine zarar verebilir. |
| Tüm parçalar, kabloları, ekipmanları veya çalışanları zarar verebilecek çapaklar veya düzensizlikler açısından kontrol edilmelidir. Kablo tepsileri veya kablo merdivenleri taşınırken ve monte edilirken koruyucu eldiven ve baret takılmalıdır. |
| Sistem bileşenlerinde herhangi bir hasar tespit edilirse, derhal önlem alınmalıdır. |
| kablo tepsileri / kablo merdivenleri, uçlarından düz bağlantı elemanları ile birbirine bağlanmalıdır. |
| Kablo tepsisi ve kablo merdiveni sistemlerinin montajı, nitelikli personel tarafından yapılmalıdır. |
| Yük Kapasitesi Grafiklerinin elektrik projelerinde ve montajlarında dikkate alınması gerekir. |

KOROZYON ÖNLEME

Malzeme ve kaplama seçenekleri belirlenmeden önce, sahadaki korozyon ortamı incelenmelidir. Aşağıdaki veriler dikkate alındığında, doğru seçim kablo tepsisi sisteminin ömrünü uzatacak ve güvenli ile ekonomik kullanım sağlayacaktır. Kuru ve iç mekan koşullarında önceden galvanizlenmiş kaplama önerilmektedir; nemli ve dış mekan koşullarında ise sıcak daldırma galvanizleme kullanılmalıdır.

ORTAM SINIFLANDIRMASI

| Korozyon Kategorisi | Kalınlık Kaybı µm/yıl | Tipik Ortam | |
|------------------------------|--------------------------|--|--|
| | | Açık Alan | Kapalı Alan |
| C1 Önemsiz | >0,1 | | Isıtmalı binalar (ofisler, okullar, mağazalar vb.) |
| C2 Hafif | >0,1 ila 0,7 | Hafif kirlilik, kırsal alanlar gibi | Kondensat oluşumu olan, ısıtılmayan binalar, örneğin depolar, stadyumlar |
| C3 Orta | >0,7 ila 2,1 | Orta düzeyde kirliliğe sahip şehir ve sanayi ortamları | Çok nemli üretim tesisleri, örneğin çamaşırhaneler, bira fabrikaları ve süt ürünleri tesisleri |
| C4 Güçlü | >2,1 ila 4,2 | Orta düzeyde tuz etkisine sahip sanayi bölgeleri ve kıyı şeritleri | Kimya tesisleri, yüzme havuzları |
| C5-I Çok güçlü (endüstriyel) | >4,2 ila 8,2 | Yüksek nemli ve agresif atmosfere sahip sanayi ortamı | Neredeyse sürekli kondensasyon ve kirliliğin bulunduğu binalar veya alanlar |
| C5-M Çok güçlü (denizsel) | >4,2 ila 8,2 | Yüksek tuz etkisine sahip kıyı ve açık deniz bölgeleri | Neredeyse sürekli yağış ve kirliliğe sahip binalar veya alanlar |

ARDIC ELEKTRİK SAN. VE TIC. LTD. STI.