



MALZEME VE YÜZEY ÖZELLİKLERİ

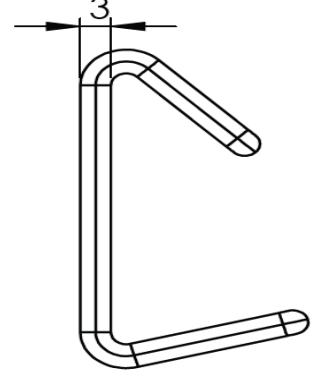
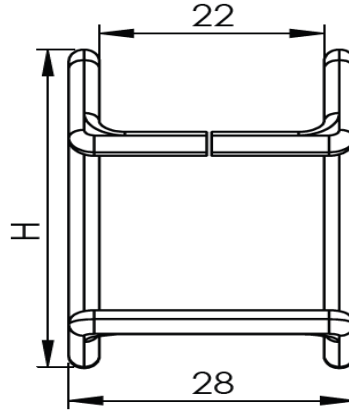
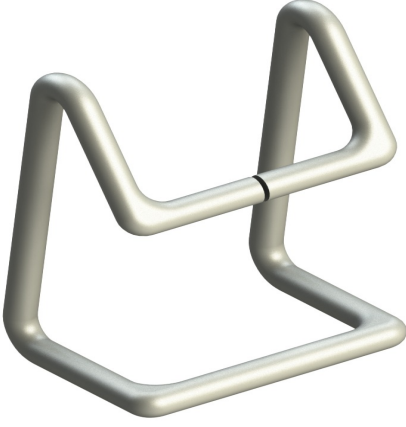


ARDIC DATASHEET

ÜRÜN TIPLERİ	Kod	Standart
Sıcak Daldırma Galvanizli	HDG	EN ISO 1461
Pregalvaniz	PG	EN 10346
Elektro Galvaniz	EG	TS 149
Paslanmaz 304 Grade	304	AISI 304
Paslanmaz 316 Grade	316	AISI 306
Elektrostatik Boya	EPC	RAL Kodlar

ÜRÜN YELPAZESİ	HDG	PG	EG	304	316	ESB
Hafif Hizmet Kablo Kanalı	ok	ok	ok	ok	ok	ok
Ağır Hizmet Kablo Kanalı	ok	ok	ok	ok	ok	ok
AMF Kablo Kanalı	ok	ok	ok	ok	ok	ok
ALL Kablo Kanalı	ok	ok	ok	ok	ok	ok
CM Serisi Merdiven	ok	ok	ok	ok	ok	ok
FM Serisi Merdiven	ok	ok	ok	ok	ok	ok
Gemi Tipi Merdiven	ok	ok	ok	ok	ok	ok
Tranking	ok	ok	ok	ok	ok	ok
Dosemealti Tranking	ok	ok	ok	ok	ok	ok
Profiller	ok	ok	ok	ok	ok	ok

Teknik Detaylar



Tel Örgü Kablo Kanalı İçin Kapak Tutucu H35mm, (Dakromet)

EBATLAR

Yükseklik	Kalınlık	Kaplama
35mm	4mm	Dakromet

KABLO KANALI - GENEL BİLGİ

Kablo Tepsileri ve Kablo Merdiven Sistemlerinin Depolanması ve Taşınması için Önerilen Koşullar
Nemli veya ıslak koşullarda depolamaktan ve taşımaktan kaçının. Tüm metal bileşenler için kuru bir ortam gereklidir. Ancak, ürünlerin her zaman hava almasını sağlayın.
Tüm bileşenleri darbe riskinden uzak tutun. Tercihen tüm ürünler orijinal ambalajlarında saklanmalı ve ürünlerin paletlerde ve/veya karton kutularda depolanması şiddetle tavsiye edilir. Mallar, ihracat ambalajında güvenli PVC bantlarla paletlenmiş ve streç filmle sarılmıştır.
Sistem bileşenleri, insanların yürüyüş yolu veya destek ünitesi olarak kullanılmamalıdır; çünkü bu tür kullanım bileşenlerin performansını düşürebilir, kişisel yaralanmalara yol açabilir ve tüm elektrik sistemine zarar verebilir.
Tüm parçalar, kabloları, ekipmanları veya çalışanları zarar verebilecek çapaklar veya düzensizlikler açısından kontrol edilmelidir. Kablo tepsileri veya kablo merdivenleri taşınırken ve monte edilirken koruyucu eldiven ve baret takılmalıdır.
Sistem bileşenlerinde herhangi bir hasar tespit edilirse, derhal önlem alınmalıdır.
kablo tepsileri / kablo merdivenleri, uçlarından düz bağlantı elemanları ile birbirine bağlanmalıdır.
Kablo tepsisi ve kablo merdiveni sistemlerinin montajı, nitelikli personel tarafından yapılmalıdır.
Yük Kapasitesi Grafiklerinin elektrik projelerinde ve montajlarında dikkate alınması gerekir.

KOROZYON ÖNLEME

Malzeme ve kaplama seçenekleri belirlenmeden önce, sahadaki korozyon ortamı incelenmelidir. Aşağıdaki veriler dikkate alındığında, doğru seçim kablo tepsisi sisteminin ömrünü uzatacak ve güvenli ile ekonomik kullanım sağlayacaktır. Kuru ve iç mekan koşullarında önceden galvanizlenmiş kaplama önerilmektedir; nemli ve dış mekan koşullarında ise sıcak daldırma galvanizleme kullanılmalıdır.

ORTAM SINIFLANDIRMASI

Korozyon Kategorisi	Kalınlık Kaybı µm/yıl	Tipik Ortam	
		Açık Alan	Kapalı Alan
C1 Önemsiz	>0,1		Isıtılmı binalar (ofisler, okullar, mağazalar vb.)
C2 Hafif	>0,1 ila 0,7	Hafif kirlilik, kırsal alanlar gibi	Kondensat oluşumu olan, ısıtılmayan binalar, örneğin depolar, stadyumlar
C3 Orta	>0,7 ila 2,1	Orta düzeyde kirliliğe sahip şehir ve sanayi ortamları	Çok nemli üretim tesisleri, örneğin çamaşırhaneler, bira fabrikaları ve süt ürünleri tesisleri
C4 Güçlü	>2,1 ila 4,2	Orta düzeyde tuz etkisine sahip sanayi bölgeleri ve kıyı şeritleri	Kimya tesisleri, yüzme havuzları
C5-I Çok güçlü (endüstriyel)	>4,2 ila 8,2	Yüksek nemli ve agresif atmosfere sahip sanayi ortamı	Neredeyse sürekli kondensasyon ve kirliliğin bulunduğu binalar veya alanlar
C5-M Çok güçlü (denizsel)	>4,2 ila 8,2	Yüksek tuz etkisine sahip kıyı ve açık deniz bölgeleri	Neredeyse sürekli yağışma ve kirliliğe sahip binalar veya alanlar

ARDIC ELEKTRİK SAN. VE TIC. LTD. STI.