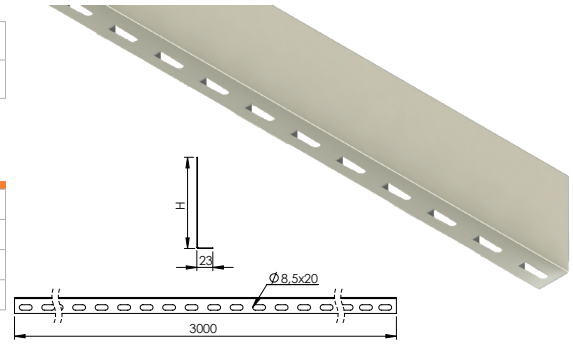




## WIREMESH CABLE TRAYS SEPERATOR ( PG & HDG )

### Перегородка ( Сендзимир & Гор. Цинк )

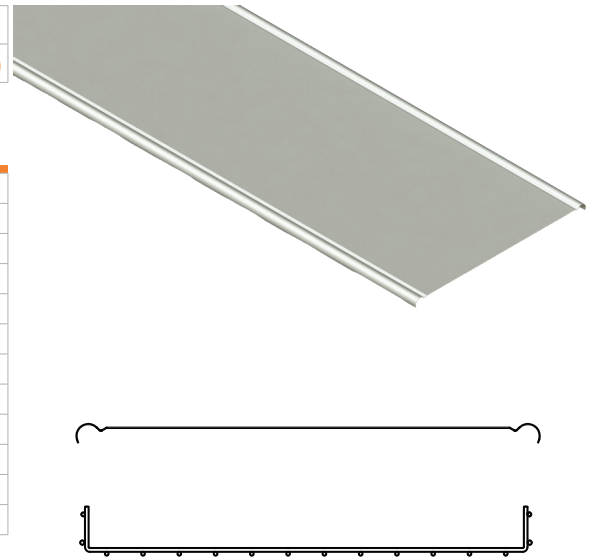
Product Code-1 Код Товара	Product Code-2 Код Товара	H mm	L mm	T mm	Weight / Bec (Kg/mt)
ASEP-035-0.9 T PG	ASEP-035-0.9 T HDG	35	3000	0,9	0,420
ASEP-050-0.9 T PG	ASEP-050-0.9 T HDG	50	3000	0,9	0,525
ASEP-075-0.9 T PG	ASEP-075-0.9 T HDG	75	3000	0,9	0,700
ASEP-100-0.9 T PG	ASEP-100-0.9 T HDG	100	3000	0,9	0,875



## COVER FOR WIREMESH TRAYS ( PG & HDG )

### Крышка На Проволочный Лоток ( Сендзимир & Гор. Цинк )

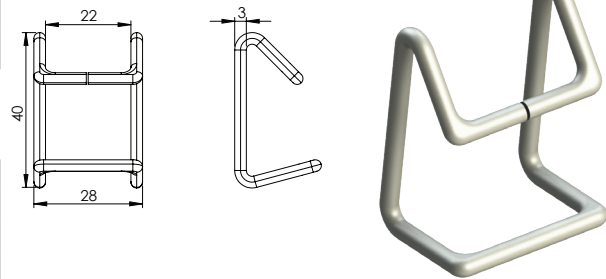
Product Code-1 Код Товара	Product Code-2 Код Товара	H mm	W mm	T mm	Weight / Bec (Kg/mt)
АТК-05-К-09 PG	АТК-05-К-09 HDG	10	50	0,9	0,530
АТК-10-К-09 PG	АТК-10-К-09 HDG	10	100	0,9	0,835
АТК-15-К-09 PG	АТК-15-К-09 HDG	10	150	0,9	1,190
АТК-20-К-09 PG	АТК-20-К-09 HDG	10	200	0,9	1,540
АТК-25-К-09 PG	АТК-25-К-09 HDG	10	250	0,9	1,890
АТК-30-К-09 PG	АТК-30-К-09 HDG	10	300	0,9	2,250
АТК-35-К-09 PG	АТК-35-К-09 HDG	10	350	0,9	2,600
АТК-40-К-09 PG	АТК-40-К-09 HDG	10	400	0,9	2,950
АТК-45-К-09 PG	АТК-45-К-09 HDG	10	450	0,9	3,300
АТК-50-К-09 PG	АТК-50-К-09 HDG	10	500	0,9	3,660
АТК-55-К-09 PG	АТК-55-К-09 HDG	10	550	0,9	4,650
АТК-60-К-09 PG	АТК-60-К-09 HDG	10	600	0,9	4,366



## COVER CLAMP ( EG & Dacromet )

### Зажим Крышки ( ЭГ & Дакромет )

Product Code-1 Код Товара	Product Code-2 Код Товара	H mm	T mm	Weight / Штык (Kg/Pcs)
АКТ-1-4-Т EG	АКТ-1-4-Т D	40	4,0	0,023
АКТ-1-6-Т EG	АКТ-1-6-Т D	60	4,0	0,018
АКТ-1-8-Т EG	АКТ-1-8-Т D	80	4,0	0,018
АКТ-1-10-Т EG	АКТ-1-10-Т D	100	4,0	0,018



## WALL BRACKET ( PG & HDG )

### Держатель ( Сендзимир & Гор. Цинк )

Product Code-1 Код Товара	Product Code-2 Код Товара	W mm	T mm	Weight / Штык (Kg/Pcs)
АТК-20 PG	АТК-20 HDG	40	4,0	0,200

